



FICHA TECNICA N°003-2024 CAP

Homologacion valida desde el 1 de Julio de 2024, hasta el 31 de Diciembre de 2024

1-GENERALIDADES

100- CONSTRUCTOR

VOLKSWAGEN

101- MODEO Y TIPO

GOL1.6 – 3 Y 5 PUERTAS POWER y AB9

102- TIPO DE CONSTRUCTOR

- a) TIPO: monocasco
- b) MATERIAL: acero

103- NUMERO DE VOLUMENES

2 (DOS)

204- NUMERO DE PLAZAS

5 (CINCO)

FICHA TECNICA N°003-2024 CAP



VEHICULOS ADMITIDOS: GOL 1.6 – 3 Y 5 PUERTAS POWER y AB9

FICHA TECNICA N°003-2024 CAP

1) MOTOR AUDI AP 827 1600CC

Detalles de motor ver ficha AUDI AP 827

RELACION DE COMPRESION MAXIMA: 11 a 1

2) RELACIONES DE CAJA

	Numer de Dientes		Grados en la rueda con 6 vueltas de cigueñal
1º	11/38 (3:45)		152,1º
2º	18/35 (1.94)		270.2º
3º	20/28 (1.40)		1v + 15.3º
4º	24/26 (1.08)		1v+ 125º
5º	27/25 (0.93)		1v + 207.4º
M.A.	12/37 (3.17)		170.4º
Piñón y corona	9 /37 (4.11)		

CAP PUEDE DISPONER USAR 5ta. Marcha larga (26—29). EN CIRCUITO CON AVISO PREVIO.

2.1 Tipo de lubricacion: por salpicado

2.2 Tipo de semieje: semieje con junta homocinetica

2.3 Material del Semieje: acero

3) DIMENSIONES Y PESOS

Altura soporte motor libre.

3.1 Peso minimo: 890 Kg. (como termine la competencia)

3.2 Distancia entre ejes maxima: 2495 Mm

3.3 Trocha maxima delantera: 1670 Mm

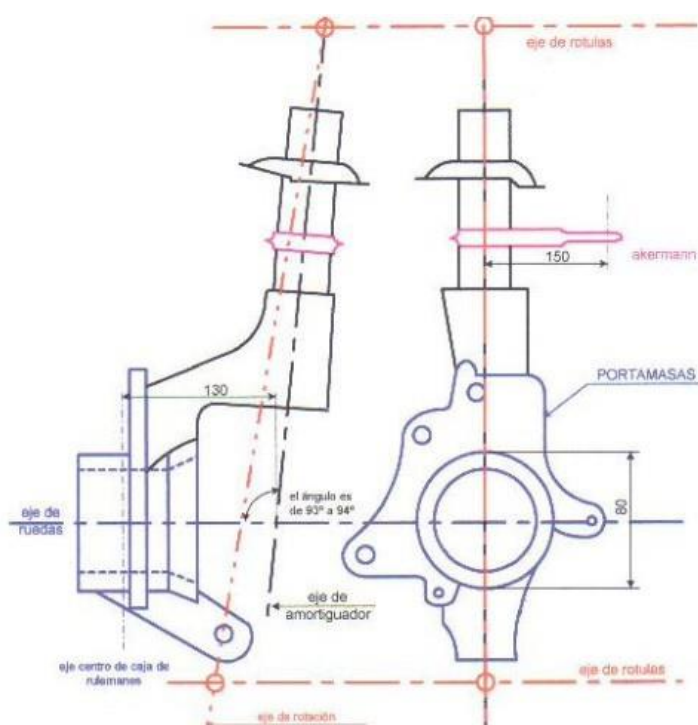
FICHA TECNICA N°003-2024 CAP

3.4 Trocha maxima trasera: 1640 Mm

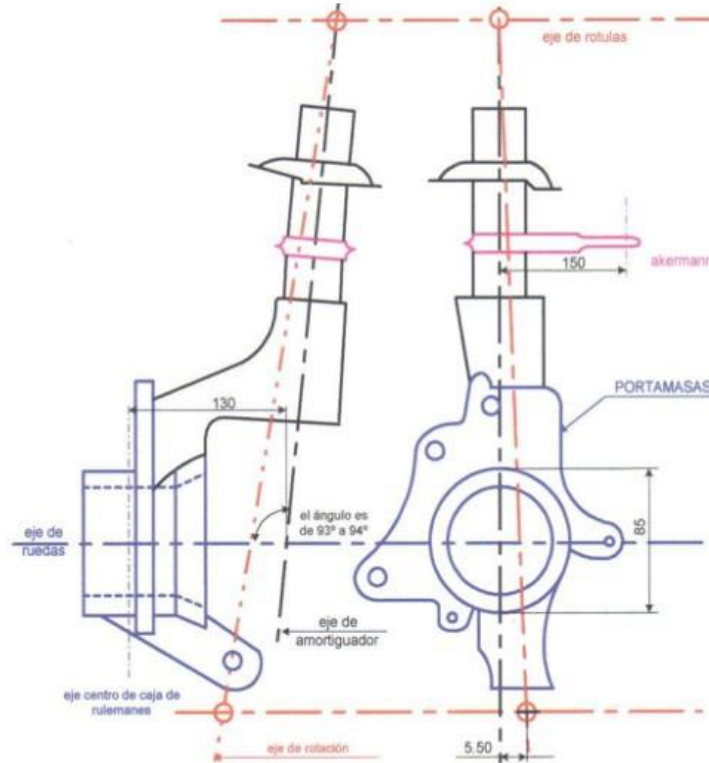
3.5 En caso de colocar un neumatico de lluvia, la trocha podra ser mas del que figura en cada ficha en 40 Mm

Distancia entre centros de amortiguadores 1040mm +- 5mm

4) PORTAMAZA

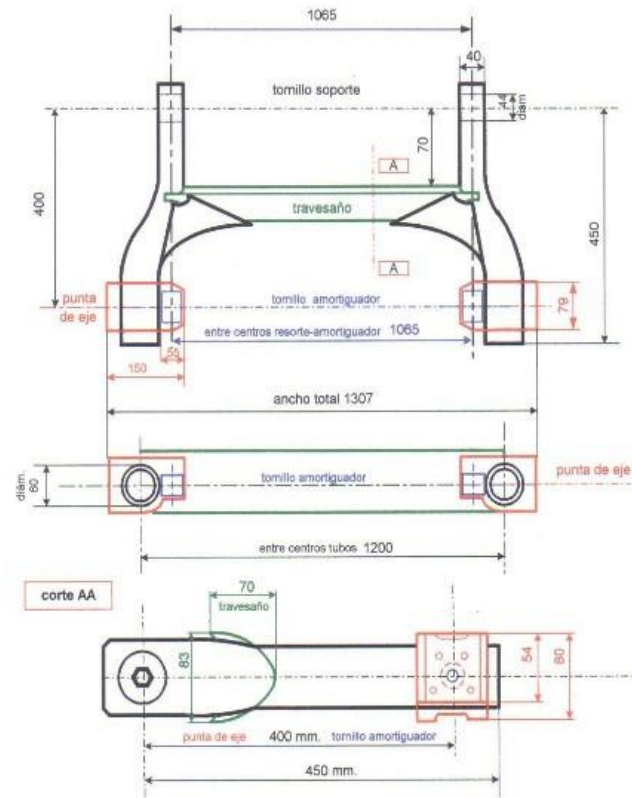


FICHA TECNICA N°003-2024 CAP



FICHA TECNICA N°003-2024 CAP

5) EJE TRASERO



La tolerancia de todas las dimensiones indicadas es de +/- 3mm